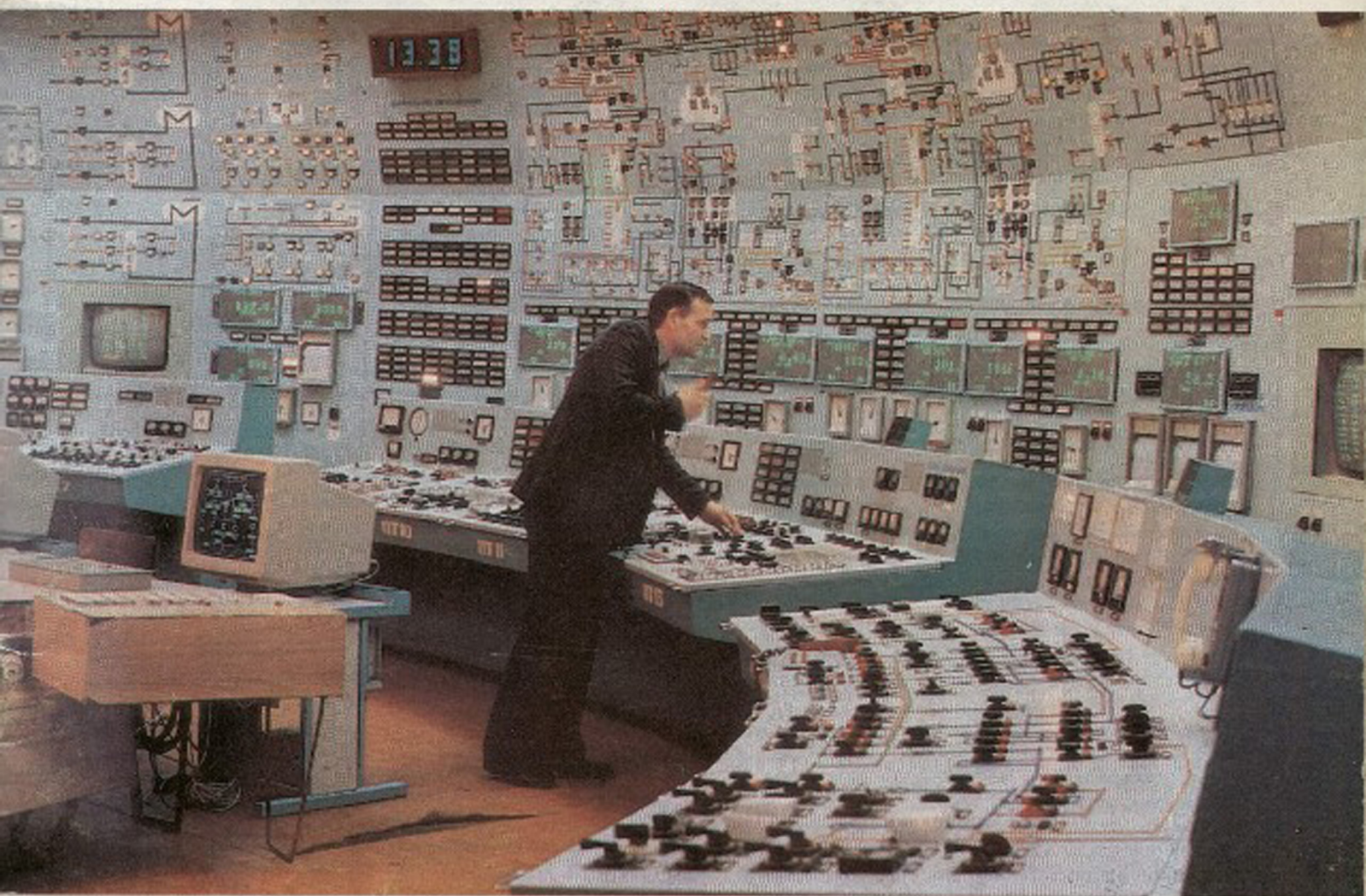


Приборы

и системы управления 6 1994



В НОМЕРЕ:

- Опыт внедрения информационно-вычислительной системы технологического контроля на энергоблоке № 2 с реактором ВВЭР-440 Кольской АЭС
- Программно-технический комплекс Квинт
- Модификация контроллера Ремиконт Р-130
- Об устойчивости и изгибе стандартных сильфонов
- Компьютеризация средств измерения

Автоматизированные системы управления

УДК 681.5:621.039

Ю.Н. КОЛОТОВ, заместитель генерального директора
АО „ЦНИИКА“,
Т.Ц. МИНЧЕВ, В.В. БАРШУНИН, инженеры,
В.В. ОМЕЛЬЧУК, заместитель главного инженера
Кольской АЭС,
В.А. АНТУФЬЕВ, инж.

Опыт внедрения информационно-вычислительной системы технологического контроля на энергоблоке №2 с реактором ВВЭР-440 Кольской АЭС

Рассмотрены структура, функции, техническое обеспечение системы контроля, особенности ее реализации.

Цель и назначение реконструкции. Находящиеся сейчас в эксплуатации АЭС с реакторами ВВЭР-440 (В-230) были построены на основе разработок 60–70-х гг. с учетом нормативных документов тех лет. В последнее время разработаны мероприятия по повышению безопасности и надежности действующих и вновь сооружаемых АЭС, учитывающие ряд новых нормативно-технических документов [1...3]. Для приведения энергоблоков эксплуатируемых АЭС в соответствие с новыми требованиями, а также для замены выработавших свой ресурс оборудования, систем контроля и управления необходима реконструкция.

В разработанной Кольской АЭС и утвержденной концерном Росэнергоатом и Госатомнадзором (ГАН) РФ (1992 г.) концепции повышения безопасности блоков № 1 и 2 отмечена необходимость реконструкции информационной системы технологического контроля. Такого рода информационно-вычислительная система (ИВС-В440.01) была разработана в рамках концепции модернизации систем контроля и управления для АЭС с реакторами типа ВВЭР. Концепция, предложенная АО „ЦНИИКА“, базируется на принципиально новой технологии построения систем контроля и управления объектами энергетики на основе программно-технических комплексов (ПТК) различного функционального назначения [4]. Концепция модернизации учитывает современные

требования МАГАТЭ и нормативных документов по ядерной безопасности, обеспечивает высокие эксплуатационные и надежные характеристики разработанной на ее основе ИВС-В440.01.

Целью реконструкции является замена устаревшей и выработавшей свой ресурс системы информационного контроля (ИВ-500МА) на современные микропроцессорные средства при максимальном сохранении действующего технологического регламента контроля и управления.

Система ИВС-В440 предназначена для работы в составе действующего энергоблока № 2 Кольской АЭС; она выполняет следующие функции: оперативный сбор, обработку, сигнализацию, отображение, регистрацию и представление информации о состоянии рабочих сред и оборудования технологических систем в условиях нормальной эксплуатации для первого и второго контуров, а также систем безопасности энергоблока при нормальной эксплуатации и в аварийных режимах; передачу информации в вышестоящую систему „Уран“ на базе ЭВМ СМ-2М для расчета оперативных и неоперативных параметров, их архивации и отображения на мониторах типа „Орион“; контроль работоспособности и диагностику собственных технических и программных средств.

По своему назначению в соответствии с документом [1] система относится к системе нормальной эксплуатации, а по влиянию на безопасность — к классу 3Н.

Замена существующих технических средств на ИВС-В440.01 обеспечивает расширение функциональных возможностей, уменьшение трудозатрат на монтаж и наладку программно-технических средств, более высокую надежность, снижение трудозатрат на обслуживание и ремонт, повышение качества и оперативности измерения, обработки и представления информации оперативному персоналу; унификацию технических решений; уменьшение занимаемой техническими средствами площади размещения, а также потребляемой мощности. Новая система упрощает увязку всех программно-технических средств и обеспечивает возможность дальнейшего развития системы путем применения локальных вычислительных сетей.

В разработке системы участвовали следующие организации: генеральный разработчик системы — АО „ЦНИИКА“ (Москва); поставщик ПТК — НПО „Импульс“ (г. Северодонецк); поставщик буквенно-цифровых индикаторов (БЦИ) — АО „Плазмани-



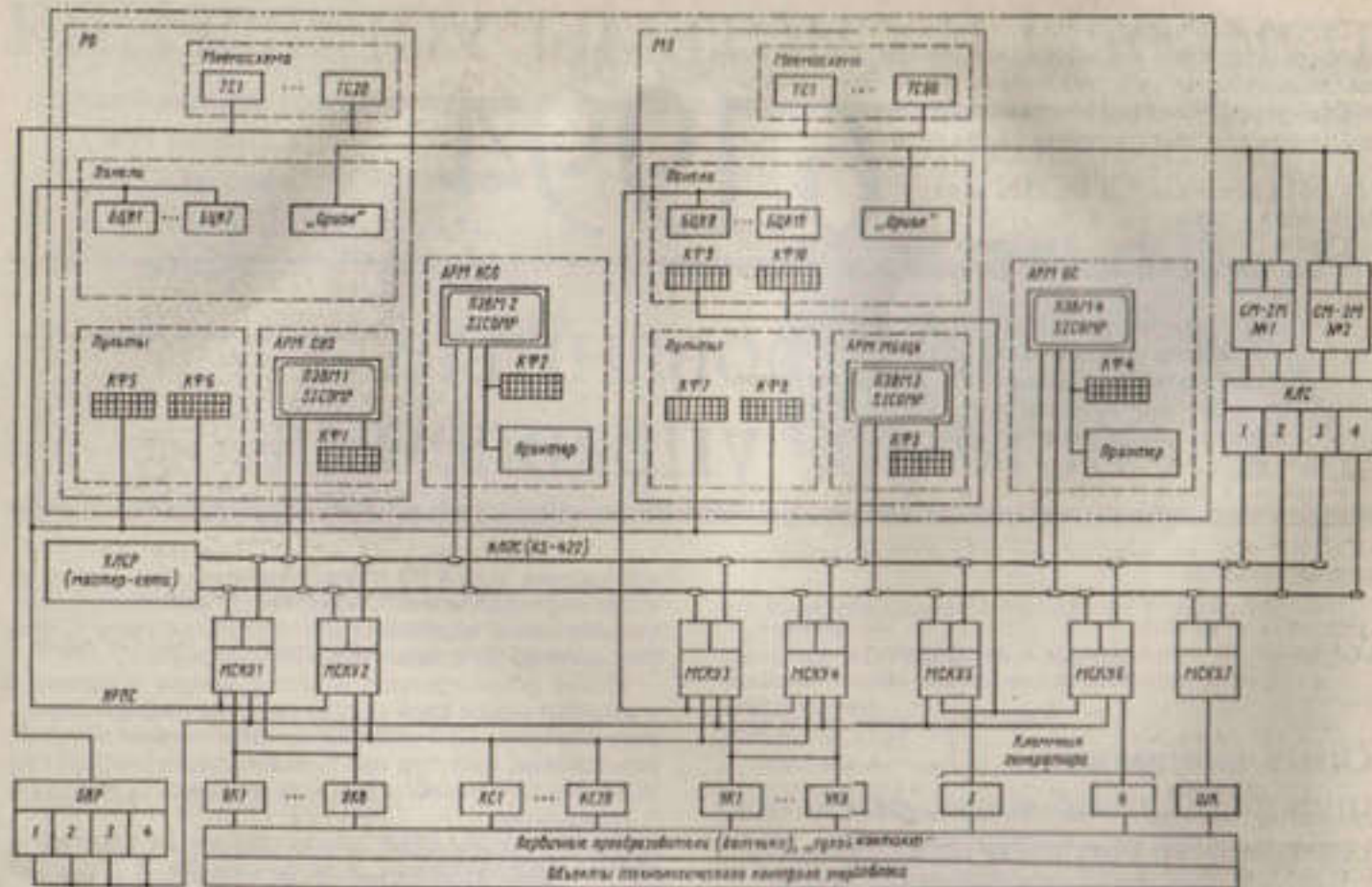


Рис. 1. Структурная схема КТС.

СНО — АРМ старшего инженера-оператора; ИСО — АРМ начальника смены операторов; МБЩУ — АРМ машиниста БЩУ; ОС — АРМ оператора системы; БВР — блок выводов реле; ИЛПС — информационная локальная последовательная сеть (интерфейс RS-422); ИРПС — последовательный радиальный интерфейс; КЛС — контроллер локальной сети; КЛСР — резервированный контроллер локальной сети; КС — соединительная коробка; МЗ — машинный зал; РО — реакторное отделение; ТС — табло сигнализации; ШК — кроссовый шкаф; КФ — функциональная клавиатура; УК — устройства коммутации.

форм" (г. Рязань); проектировщик системы — ГПКИ "Проктавтоматика" (г. Санкт-Петербург); разработчик прикладного программного обеспечения — Харьковский институт комплексной автоматизации (ХИКА), при участии АО "ЦНИИКА".

Во внедрении ИВС кроме перечисленных организаций активно участвовал обслуживающий персонал Кольской АЭС.

Функциональная и техническая структура системы. Заменяемый информационный комплекс, построенный на базе ИВ-500МА, выполнял следующие функции:

— автоматический сбор и первичную обработку 500 аналоговых сигналов (преобразование в цифровой код);

— контроль по вызову любого параметра на многошкальные показывающие приборы и цифровые та-

ло, расположенные на оперативных панелях блочного щита управления (БЩУ) со временем обновления информации ≤ 8 с; контроль значений уставок и кодов опорного напряжения в цифровой форме;

— автоматический контроль параметров блока со световой и звуковой сигнализацией отклонения любого контролируемого параметра за уставки сигнализации с выводом на панели БЩУ;

— контроль неисправностей с указанием неисправного блока;

— передачу информации в систему "Уран".

Новая система ИВС-B440.01 построена на базе резервированных микропроцессорных субкомплексов контроля и управления (МСКУ) и сетевых средств (НПО "Импульс"), БЦИ, поставляемых АО "Плазманиформ", и промышленных ПЭВМ SICOMP/PC 32-R типа 386SX фирмы SIEMENS (Германия). Применение новой системы обеспечивает существенное повышение функциональных возможностей, в том числе прием и обработку 1000 аналоговых и 400 дискретных сигналов; регистрацию изменений аналоговых и дискретных сигналов с разрешающей способностью 0,1 и 2 с; реакцию системы от момента измерения входного сигнала до появления на средствах отображения в пределах 2 с; период обновления информации на видеокдрах, БЦИ и табло сигнализации в пределах 2 с.

Структурная схема системы ИВС-B440.01 приведена на рис. 1, где жирными линиями обозначены новые технические средства, заменившие ИВ-500МА.

Структура комплекса технических средств (КТС) построена с использованием принципов, разработанных в процессе проектирования перспективной АСУ АЭС с реакторами ВВЭР-1000 и адаптированных к АСУ АЭС с реакторами ВВЭР-440 (В-230) [5].

Строится КТС системы по следующим принципам:

— структура КТС является двухуровневой и иерархической;

— обмен информацией между уровнями осуществляется с помощью локальных сетей;

— каждый уровень формируется на основе типизируемых технических средств и их совокупностей, компонентов и настраиваемых в соответствии с конкретными информационными задачами;

— высокая надежность функционирования обеспечивается как выбором технических средств, так и структурными решениями (резервирование технических средств).

На основе анализа законченных разработок средств вычислительной техники и отображения информации, удовлетворяющих требованиям МАГАТЭ и нормативных документов по безопасности АЭС [1], был выбран комплекс, построенный на базе МСКУ, промышленных ПЭВМ и сетевых технических средств [6], дополненный БЦИ, так как:

1) разработка и испытания этих технических средств производились по общим техническим требованиям на средства вычислительной техники для перспективной АСУ АЭС с энергоблоком ВВЭР-1000; указанные технические средства прошли госприемку с участием Госатомнадзора, Минатомэнергопрома, Госстандарта и других организаций;

2) НПО "Импульс" и АО "Плазманиформ" имеют разрешение ГАН на разработку и изготовление средств вычислительной техники для АЭС;

3) разработанные НПО "Импульс" программно-технические средства внедрены и эксплуатируются в составе АСУТП тепловой энергетики, химии, нефтехимии, железнодорожного транспорта, противозаварной защиты;

4) НПО "Импульс", АО "ЦНИИКА" и ХИКА имеют опыт и возможности по комплексированию и полигонным испытаниям сложных ПТК АСУТП, аналогичных АСУТП Игалинской, Белоярской и Запорожской АЭС;

5) разработанные НПО "Импульс" программно-технические средства находятся в мелкосерийном производстве, постоянно расширяются и модернизируются с обеспечением преемственности по конструктивной реализации и программному обеспечению (ПО).

В ИВС-B440.01 входят (см. рис. 1) семь МСКУ двух типов, 18 БЦИ на базе газозарядных индикаторов ИГГ1-64x64, четыре промышленных ПЭВМ SICOMP PC 32-R типа 386SX, 10 функциональных клавиатур (КФ-3М), четыре контроллера локальной сети (КЛС-1), резервированный контроллер локальной сети (КЛСР-1), два принтера, аппаратура локальной сети (модемы, контроллеры и блоки связи); комплект ПО.

Вся система размещается в восьми напольных шкафах (включая один шкаф "горячего" ЗИП) — МСКУ (рис. 2); пяти навесных шкафах — КЛС и КЛСР — и на столе оператора системы, на котором



Рис. 2. Общий вид микропроцессорного субкомплекса контроля и управления МСКУ.



Рис. 3. Блочный щит управления Кольской АЭС. АРМ начальника смены очереди.

расположены ПЭВМ со стандартной алфавитно-цифровой клавиатурой, КФ-3М и принтер. Остальное оборудование размещено на панелях и пультах БЩУ и рабочем столе оперативного персонала БЩУ (рис. 3).

Общий вид БЩУ Кольской АЭС и рабочего стола оперативного персонала показаны на первой странице обложки.

Основные характеристики КТС ИВС-B440.01 представлены в работах [6...8].

Программное обеспечение состоит из общего ПО, поставляемого с техническими средствами, и комплекса программ специального ПО (СПО).

Основными принципами построения ПО являются модульность, иерархическая структура СПО, параметрическая настраиваемость модулей (отделение данных от программ), организация данных под управлением единой системы управления базами данных (СУБД), применение критерия минимальной загрузки процессора ПЭВМ (ОЗУ-резидентность,

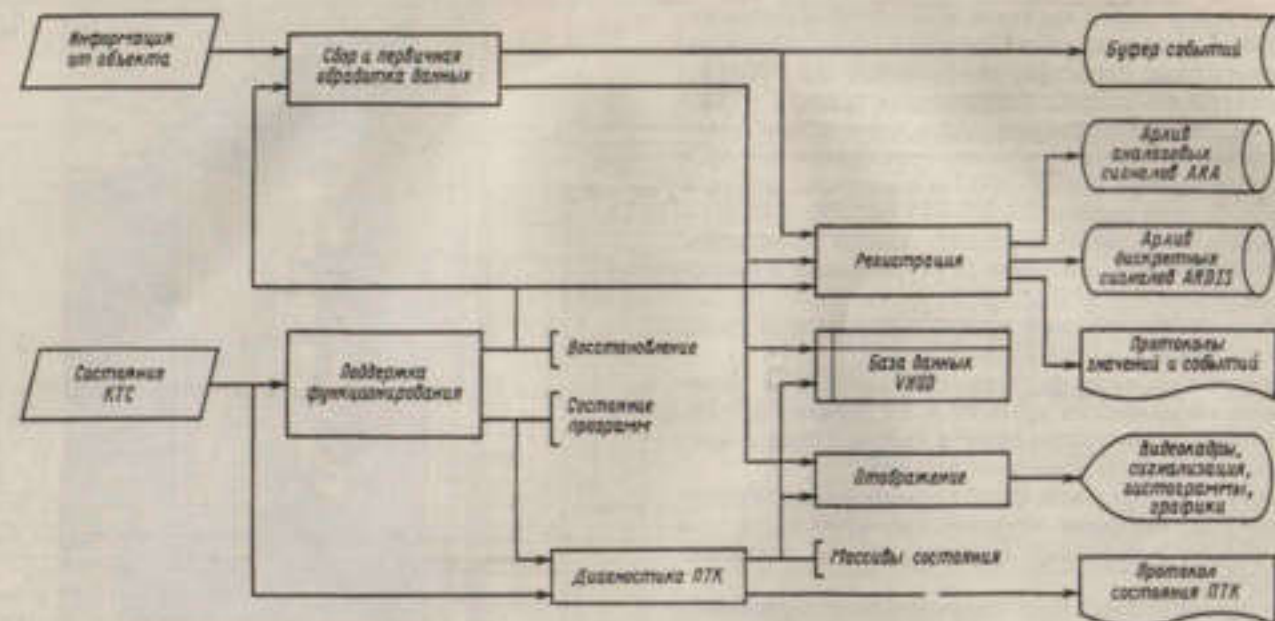


Рис. 4. Схема алгоритма функционирования

Специф. работ	Этап работ	Содержание работ	Исполнители
Разработка программы	1	Выбор КАЭС исходных данных	
	2	Разработка ТЗ на систему ТЗ на ПТК, ТЗ на БД	ИП "СННКА", ИП "Атомэнергопроект", ИП "Белгипроэнергопроект"
Техническое задание (ТЗ)	3	Составление ТЗ	ИП "СННКА"
	4	Разработка части ТЗ на проектирование	ИП "СННКА", ИП "АЭС"
Условно-рабочий проект	1	Разработка компьютерной модели на КТС системы	ИП "СННКА", ИП "АЭС"
	2	Литературная документация	ИП "СННКА", ИП "АЭС"
	3	Разработка технических заданий в смежных частях проекта	ИП "СННКА", ИП "АЭС"
	4	Спецификация	ИП "АЭС"
	5	Детали эскизов, планы, типовые планы	ИП "Атомэнергопроект", ИП "СННКА", ИП "АЭС"
Ввод в эксплуатацию	10	Алгоритмы	ИП "АЭС"
	11	Программы	ИП "АЭС", ИП "Атомэнергопроект"
	12	Акт ввода в эксплуатацию	ИП "АЭС", ИП "Атомэнергопроект"
	13	Алгоритмы обслуживания работ	ИП "АЭС", ИП "Атомэнергопроект"
	14	Форматы эскизов, акты об окончании работ	ИП "АЭС", ИП "Атомэнергопроект", ИП "СННКА"
	15	Программы эскизов, акты в процессе системы в процессе эксплуатации	ИП "АЭС", ИП "Атомэнергопроект", ИП "СННКА", ИП "АЭС", ИП "Белгипроэнергопроект"

Рис. 5. План-график разработки и внедрения системы. ИПКИ "ПА" — ИПКИ "Проектавтоматика"; КоАЭС — Кольская АЭС; ИПИ АЭС — ИПИ "Атомтехэнерго"

Этап	№ ДР	1	2	3	4	5	6	7	8	9	10	11	12
Исполнительные работы	1	Детали ТЗ на ПТК		Программное обеспечение датчиков "Селфид"		Программное обеспечение датчиков "Селфид"		Программное обеспечение датчиков "Селфид"		Программное обеспечение датчиков "Селфид"		Программное обеспечение датчиков "Селфид"	
	2	Программное обеспечение датчиков "Селфид"		Программное обеспечение датчиков "Селфид"		Программное обеспечение датчиков "Селфид"		Программное обеспечение датчиков "Селфид"		Программное обеспечение датчиков "Селфид"		Программное обеспечение датчиков "Селфид"	
Комплексы исполнительных работ	3	Программное обеспечение датчиков "Селфид"		Программное обеспечение датчиков "Селфид"		Программное обеспечение датчиков "Селфид"		Программное обеспечение датчиков "Селфид"		Программное обеспечение датчиков "Селфид"		Программное обеспечение датчиков "Селфид"	
	4	Программное обеспечение датчиков "Селфид"		Программное обеспечение датчиков "Селфид"		Программное обеспечение датчиков "Селфид"		Программное обеспечение датчиков "Селфид"		Программное обеспечение датчиков "Селфид"		Программное обеспечение датчиков "Селфид"	
Комплексы (кабели, розетки, монтажные комплекты)	5	Программное обеспечение датчиков "Селфид"		Программное обеспечение датчиков "Селфид"		Программное обеспечение датчиков "Селфид"		Программное обеспечение датчиков "Селфид"		Программное обеспечение датчиков "Селфид"		Программное обеспечение датчиков "Селфид"	
	6	Программное обеспечение датчиков "Селфид"		Программное обеспечение датчиков "Селфид"		Программное обеспечение датчиков "Селфид"		Программное обеспечение датчиков "Селфид"		Программное обеспечение датчиков "Селфид"		Программное обеспечение датчиков "Селфид"	
Детали аппаратуры	7	Программное обеспечение датчиков "Селфид"		Программное обеспечение датчиков "Селфид"		Программное обеспечение датчиков "Селфид"		Программное обеспечение датчиков "Селфид"		Программное обеспечение датчиков "Селфид"		Программное обеспечение датчиков "Селфид"	
	8	Программное обеспечение датчиков "Селфид"		Программное обеспечение датчиков "Селфид"		Программное обеспечение датчиков "Селфид"		Программное обеспечение датчиков "Селфид"		Программное обеспечение датчиков "Селфид"		Программное обеспечение датчиков "Селфид"	
Программное обеспечение	9	Программное обеспечение датчиков "Селфид"		Программное обеспечение датчиков "Селфид"		Программное обеспечение датчиков "Селфид"		Программное обеспечение датчиков "Селфид"		Программное обеспечение датчиков "Селфид"		Программное обеспечение датчиков "Селфид"	
	10	Программное обеспечение датчиков "Селфид"		Программное обеспечение датчиков "Селфид"		Программное обеспечение датчиков "Селфид"		Программное обеспечение датчиков "Селфид"		Программное обеспечение датчиков "Селфид"		Программное обеспечение датчиков "Селфид"	
Детали аппаратуры	11	Программное обеспечение датчиков "Селфид"		Программное обеспечение датчиков "Селфид"		Программное обеспечение датчиков "Селфид"		Программное обеспечение датчиков "Селфид"		Программное обеспечение датчиков "Селфид"		Программное обеспечение датчиков "Селфид"	
	12	Программное обеспечение датчиков "Селфид"		Программное обеспечение датчиков "Селфид"		Программное обеспечение датчиков "Селфид"		Программное обеспечение датчиков "Селфид"		Программное обеспечение датчиков "Селфид"		Программное обеспечение датчиков "Селфид"	
Программное обеспечение	13	Программное обеспечение датчиков "Селфид"		Программное обеспечение датчиков "Селфид"		Программное обеспечение датчиков "Селфид"		Программное обеспечение датчиков "Селфид"		Программное обеспечение датчиков "Селфид"		Программное обеспечение датчиков "Селфид"	
	14	Программное обеспечение датчиков "Селфид"		Программное обеспечение датчиков "Селфид"		Программное обеспечение датчиков "Селфид"		Программное обеспечение датчиков "Селфид"		Программное обеспечение датчиков "Селфид"		Программное обеспечение датчиков "Селфид"	
Детали аппаратуры	15	Программное обеспечение датчиков "Селфид"		Программное обеспечение датчиков "Селфид"		Программное обеспечение датчиков "Селфид"		Программное обеспечение датчиков "Селфид"		Программное обеспечение датчиков "Селфид"		Программное обеспечение датчиков "Селфид"	
	16	Программное обеспечение датчиков "Селфид"		Программное обеспечение датчиков "Селфид"		Программное обеспечение датчиков "Селфид"		Программное обеспечение датчиков "Селфид"		Программное обеспечение датчиков "Селфид"		Программное обеспечение датчиков "Селфид"	

Рис. 6. Сетевой график ввода системы в опытную эксплуатацию (по времени ППР-93 Энергоблока №2): УК — устройства коммутации; МАПС — магистраль последовательной сети

направленный поиск данных и т.п.), периодическое сохранение данных на внешнем накопителе для их восстановления, модифицируемость программ, унификация программных решений.

Общее ПО системы включает в себя базовое ПО ПЭВМ, базовое ПО БЦИ, базовое сетевое ПО, пакет программных модулей (ППМ) функционирования МСКУ (включая кросс-средства подготовки программ) и ППМ для компоновки АРМ оперативного персонала.

Состоит СПО системы из комплекса программ общего функционирования, программ прикладных информационных задач, СУБД, программ поддержки функционирования системы и генерации параметров настройки.

Комплекс программ общего функционирования системы описывает взаимодействие между функциональными задачами сбора, первичной обработки информации, ее регистрации, отображения, сигнализации, диагностирования и управления функционированием системы.

Схема алгоритма, выполняемого комплексом программ общего функционирования системы, представлена на рис. 4.

Информация, принимаемая от МСКУ с периодом сбора T , помещается в ОЗУ-резидентную базу данных VHO, используемую в качестве "общей памяти данных" функциональных задач: отображения для индикации текущих значений параметров на видеокдрах, графиках, гистограммах и в таблицах, регистрации для периодической фиксации значений параметров с последующей записью в АРХИВ.

Создание и ввод в действие системы. Перечень стадий и этапов создания системы, время их выпол-

нения, состав документации, предъявляемой на стадиях разработки, приведены на плане-графике (рис. 5).

На стадии технического рабочего проектирования были проведены классификация функций и оценивание показателей надежности выбранных технических средств системы по заводским материалам, а также оценивание надежности информационных функций. На этой стадии были определены режимы и параметры технической эксплуатации системы, включая состав персонала и объем ЗИП, уточнен назначенный срок его хранения, выявлены номенклатура и значения нормируемых метрологических характеристик измерительных каналов, разработаны методы и средства метрологической аттестации и поверки измерительных каналов, были созданы и согласованы ГАН РФ частные программы обеспечения качества и программа обеспечения надежности.

На стадиях разработки и изготовления технических средств на заводах-изготовителях параметры качества средств проверялись на соответствие требованиям контролирующих инспекций ГАН. Кроме того, на этой стадии технические средства прошли метрологическую аттестацию в части измерительных каналов.

На рис. 6 представлен сетевой график проведения работ по вводу ИВС-В440.01 в опытную эксплуатацию на энергоблоке № 2 Кольской АЭС во время планово-предупредительного ремонта (ППР) энергоблока.

Подготовке к вводу системы в действие предшествовали завершение всех строительных и монтажных работ в части технологического оборудования, а также отделочных работ в помещениях, где должны

устанавливаться технические средства; монтаж защитных и специальных заземлений, электропитания технических средств системы; обеспечение нормальных климатических условий в помещениях; завершение комплектации; метрологическая аттестация и монтаж датчиков "Сапфир"; установка стенов; прокладка кабелей; проведение пусконаладочных работ; проверка эксплуатационной документации.

Входной контроль оборудования осуществлялся совместно представителями монтажной организации Гидроэлектромонтаж (ГЭМ) и службой отдела АСУ станции. Монтажные работы выполнялись под авторским надзором АО "ЦНИИКА", ГПКИ "Проектавтоматика" и службой отдела АСУ станции. Пусконаладочные работы, приемосдаточные и приемочные испытания ИВС-В440.01 проводились комплексной бригадой, состоящей из представителей АО "ЦНИИКА", НПО "Импульс", АО "Плазмаинформ", ХИКА, ГПКИ "Проектавтоматика" и службы отдела АСУ станции во главе с НТЦ "Атомтехэнерго" при участии ГАН РФ.

Приемочные испытания выполнялись в соответствии с "Программой и методикой испытания системы", разработанной АО "ЦНИИКА" и согласованной с ГАН РФ и Кольской АЭС.

Рассматриваемая ИВС-В440.01 передана в опытную эксплуатацию после успешного завершения испытаний на 50 и 100 % номинальной мощности реактора.

Учитывая сжатые сроки монтажа, наладки и ввода в опытную эксплуатацию ИВС-В440.01, был принят ряд технических решений, позволивших АО "ЦНИИКА" и Кольской АЭС справиться со стоящими перед ними задачами.

Во-первых, были четко определены порядок ввода системы и этапность внедрения. Вовремя было получено частное разрешение инспекцией ГАН РФ при станции на монтажные и пусконаладочные работы.

Во-вторых, служба эксплуатации отдела АСУ станции определила возможность по замене первичных преобразователей. В процессе эксплуатации при выработке ресурса термопреобразователей проводилась их замена, проверка и при необходимости продление ресурса. В результате к моменту ввода системы в опытную эксплуатацию их замена не потребовалась. В связи с невозможностью замены первичных преобразователей некоторых важных параметров было принято решение — информацию о них получать по существовавшей до реконструкции схеме. При замене преобразователей давления и перепада давлений измерительными преобразователями "Сапфир" служба эксплуатации отдела АСУ станции и представители ГПКИ "Проектавтоматика" приняли решение об установке блоков питания преобразователей в конструктивах устройств демонтируемой машины ИВ-500МА. При этом удалось использовать существующие кабельные трассы.

В связи с сохранением проложенных трасс от термоэлектрических преобразователей (ТЭП) до устройств коммутации (УК), выполненных компенсационных коробок, предусмотренных проектом. Для компенсации температуры холодных спаев ТЭП при переходе на кабель с медными жилами в конструктивах УК были установлены термопреобразователи сопротивления, сигнал от которых поступает в МСКУ системы.

Для обеспечения выдачи дискретных сигналов из системы в схеме технологической сигнализации про-

ектом предусмотрено использовать блоки выходных реле (БВР), входящих в состав демонтируемой ИВ-500МА. При этом удалось сохранить существующие кабельные трассы от БВР до панелей БЩУ.

Принятые решения и проведенные подготовительные расчеты позволили сократить объем монтажных работ, затраты на приобретение оборудования и материалов и обеспечить ввод системы в опытную эксплуатацию в сжатые сроки во время ППР блока (за 2,5 мес.).

Выводы. Разработка и внедрение новой ИВС за 21,5 мес., проведенные впервые на АЭС, а также демонтаж ИВС-500МА, монтаж, наладка и сдача ИВС-В440.01 в опытную эксплуатацию за 2,5 мес. во время остановки энергоблока на ППР стали возможны благодаря: полному соответствию проекта ИВС-В440.01 всем современным требованиям научно-технической документации на разработку АСУТП и обеспечению безопасности АЭС; большому опыту создания АСУТП атомных энергоблоков АО "ЦНИИКА", ХИКА, ГПКИ "Проектавтоматика" и НПО "Импульс" [9, 10]; проверке проектных решений по программному и техническому обеспечению на полигонах НПО "Импульс" и ХИКА и проведению испытаний КТС и ПО до поставки на объект; применению современных микропроцессорных технических средств, позволивших сократить время на монтажные и пусконаладочные работы; своевременной поставке и комплектации оборудования системы на объект; четкой организации работ и взаимодействию исполнителей по внедрению системы; высококачественной работе монтажной организации; помощи и большому практическому опыту сотрудников службы эксплуатации отдела АСУ станции.

В работе над статьей участвовали основные разработчики: В.В. Елисейев (НПО "Импульс"), Ю.Н. Артемов (ГПКИ "Проектавтоматика"), В.А. Воронцов, А.В. Кейс (ХИКА), И.Н. Коростелев (АО "Плазмаинформ").

Телефоны авторов: в Москве (095) 262-54-76 (Ю.Н. Колотов); в г. Полярные Зори Мурманской обл. 6-83-22 (В.В. Омельчук).

Список литературы

1. *Общие положения обеспечения безопасности атомных станций. ОПБ-88 (ИНАЗ Г-1-011-89).*
2. *Правила ядерной безопасности реакторных установок атомных станций. ПБЯ РУ АС-89 (ИНАЗ Г-1-024-90).*
3. *Приборы и средства автоматизации для АЭС. Общие технические требования. ОТТ 080 42462.*
4. *Грицков В.И., Егоров И.А. Проблемы создания нового поколения АСУ атомными станциями // Сб. науч. тр. ЦНИИКА. М.: Энергоатомиздат, 1986.*
5. *Грицков В.И., Дмитриев В.Ф. Разработка проекта перспективной автоматизированной системы управления АЭС // Приборы и системы управления. 1993. № 12.*
6. *Комплексы управления вычислительные. ПС1001. Техническое описание и инструкция по эксплуатации. ПС1001.90 (МСКУ). 0.170.071.РЭ1. Свердловск: ИПО "Импульс". 1992.*
7. *Industrial PC. SICOMP PC 32-R. User's Guide. Modification 09.92. Order no: 67B5130-0CSB02-0BA0. Siemens AG.*
8. *Буквенно-цифровой индикатор БИИ. Техническое описание. ШФЗ.045.024.ТО. Рязань: АО "Плазмаинформ", 1992.*
9. *Грицков В.И., Касачков В.И., Орлов В.Т. и др. Информационно-вычислительная система "Комплекс-Уран" // Сб. науч. тр. ЦНИИКА. М.: Энергоатомиздат, 1984.*
10. *Грицков В.И., Горелик А.Х., Дуэль М.А. и др. Управляющая вычислительная система "Комплекс-Титан" 2 энергоблока с реактором ВВЭР-1000 АЭС // Сб. науч. тр. ЦНИИКА. М.: Энергоатомиздат, 1984.*